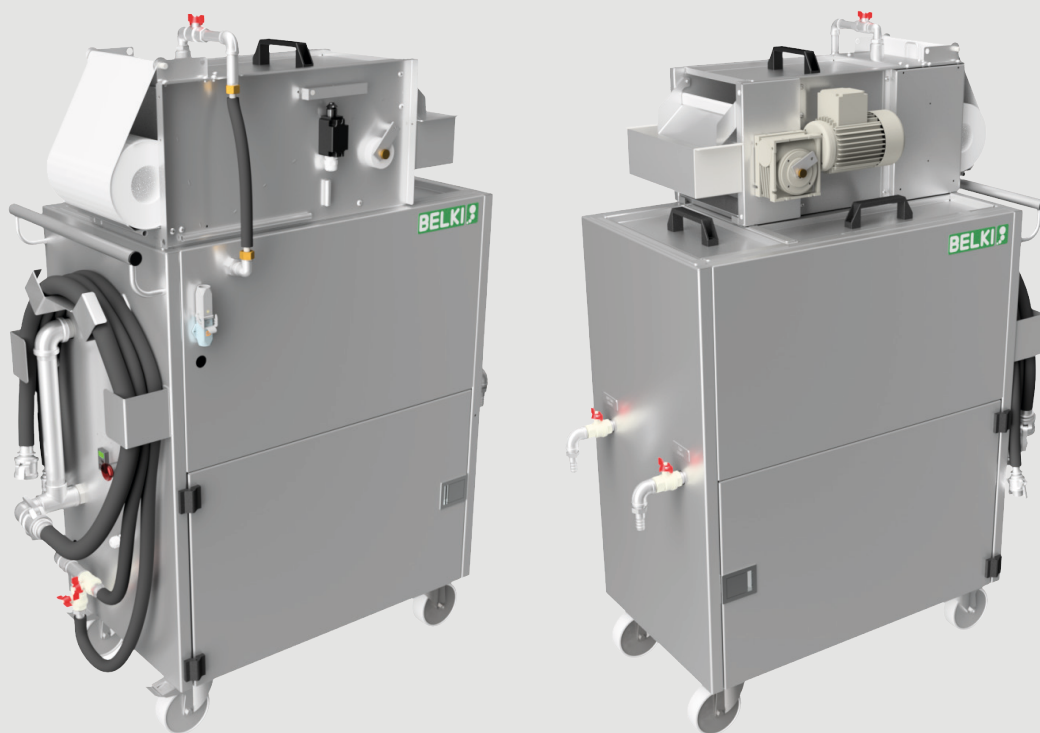


BELKI Smart Unit



Toepassing

De BELKI Smart Unit wordt gebruikt om deeltjes en vreemde olie uit procesvloeistoffen te filteren, voornamelijk bij koelsmeerstoffen. Het betreft een mobiele eenheid, die probleemloos tussen de individuele machines verplaatst kan worden. Door zijn slanke ontwerp en lage stroomvoorziening is de BELKI Smart Unit geschikt voor bijna elk bedrijf.

Functie

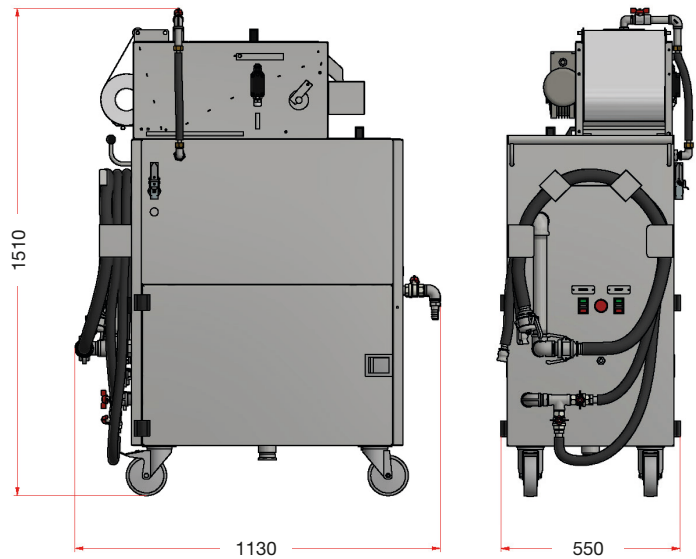
De procesvloeistof wordt geskimd met één van de skimmers van de BELKI Smart Unit of met een bodem afzuiging. Deeltjes worden via een bandfilter afgescheiden en de lekolie wordt gescheiden door een geïntegreerde olieafscheider. Zelfs de fijnste ferritische deeltjes kunnen middels de optionele magneetfilter uitgefilterd worden. De gesepareerde olie wordt in een container opgeslagen, de deeltjes worden gelegd in een slibbak en het gebruikte filterpapier wordt automatisch opgerold. De gezuiverde vloeistof wordt teruggeleid naar de machine.

Voordelen

- Filtratie en olieafscheiding in één stap
- Uiterst mobiel en gemakkelijk instelbaar voor optimale resultaten
- Stroomaansluiting via 230 V / 50 Hz-verbinding
- Robuuste pomp voor flinters tot ca. 4 mm
- Een optionele magneetfilter waarborgt dat zelfs zeer fijne deeltjes uit de emulsie worden gefilterd
- Een zeer effectieve olieafscheider die de levensduur van emulsie verlengt

Technische gegevens

BELKI Smart Unit		
Artikelnummer		T341-2560-003
Capaciteit	l/min	20-30
Filtervlak	m ²	0,15
Filter fijnheid	µm	20-80 (nominaal)
Zuur-/basegehalte	pH-waarde	5-10
Temperatuur	°C	20-60
Aansluitwaarde	V/Hz	230 V / 50 Hz
Materiaal		EN1.4301
Vermogen pomp	kW	0,25
Vermogen filter	kW	0,12
Gewicht	kg	275
Slang lengtes	m	2x 3/4"x3 + 1x 1 1/4"x3



Geschikte accessoires (zuigsystemen, houders, koppeling en magneetfilter)

Artikelnummer	Type	Oppervlaktezuiger	Ben. ruimte	Min. niveau	Niveauschommeling
T08-08-06-035-D	08	Drijvende skimmer, D-Cup	110x80 mm	110 mm	35 mm
T632-000-010	45	Cup zuiger Ø168 met filter	250x185 mm	105 mm	75 mm
T655-000-000	45	Cup zuiger Ø102 met filter	155x110 mm	85 mm	60 mm

Artikelnummer	Type	Bodemzuiger	Ben. ruimte	Min. niveau	Niveauschommeling
T633-006-000	50	Filterzuiger Ø68x125 mm	Ø70x195 mm	52 mm	-
T633-000-000	50	Filterzuiger Ø122x275 mm	Ø125x360 mm	80 mm	-

Artikelnummer	Type	Houders voor oppervlaktezuiger	Principe
T08-008-456	4-5-6	Set houders 4-5-6	niet magnetisch
T08-008-M6	Sæt 3	Set magneten 3 (6 + magneet)	magnetisch

Artikelnummer	Type	Camlock koppeling	Geschikt voor	
L73-B-506	B 3/4"	Camlock koppeling	Alle zuigers	Een stuk per zuiger vereist

Artikelnummer	Type	Magneetfilter	Optie voor
T341-2560-610	2,5.60	Voor de fijne filtratie van ijzerdeeltjes	BELKI Smart Unit

Presented by / Überreicht durch:



Filtration with capacity